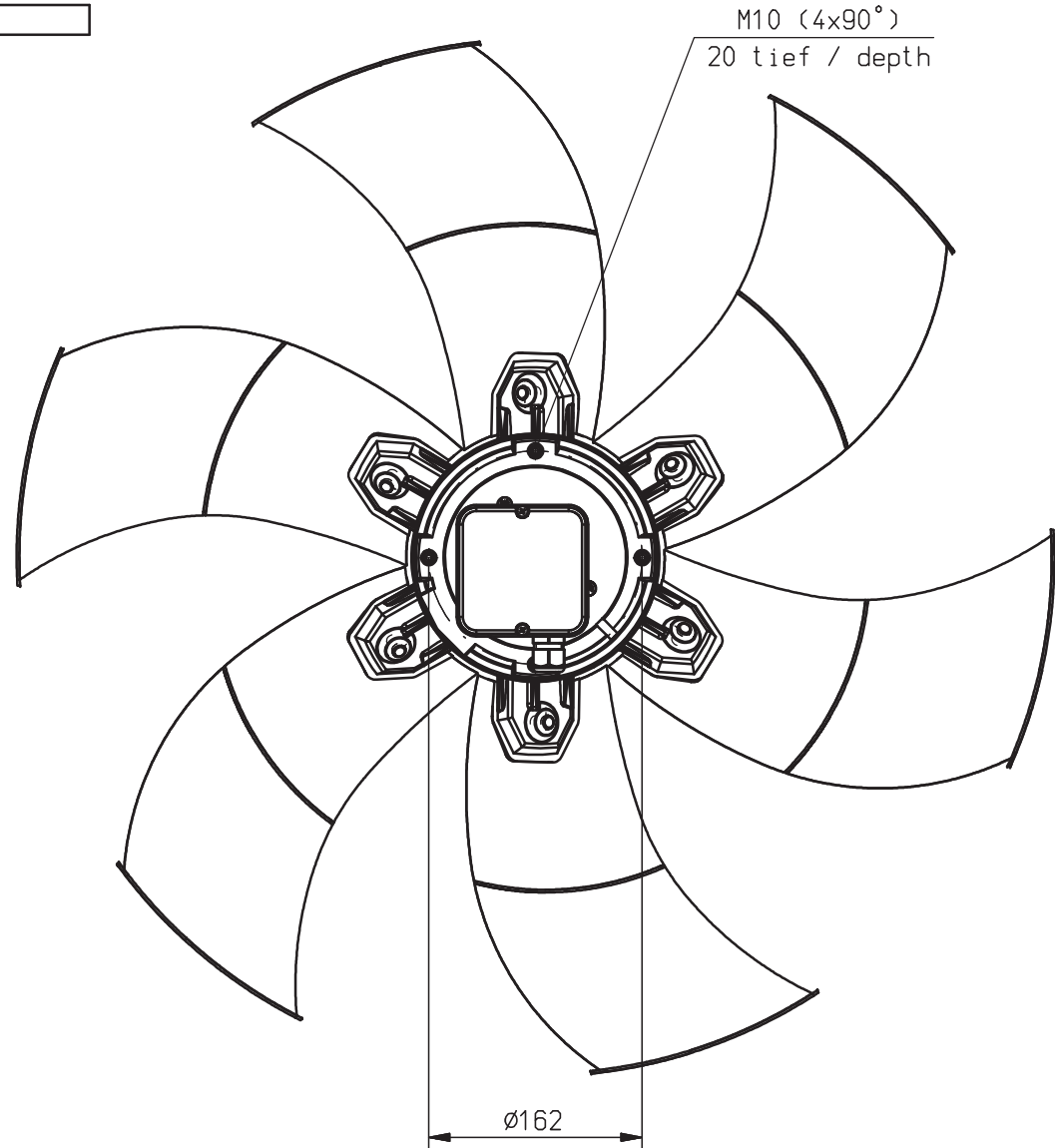
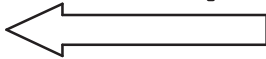


Förderrichtung "V"



Verteiler : TK/TM - QS - EK (PU)	9				Werkstoff	material	Freimaßtoleranzen	ISO 2768 m	Baugröße	AKFD 800 N.6LA.A2	Maßstab scale 1 : 4
	8						dimensional variation		type		
	7						2017	Datum	Name		
	6						Bearb.	07.02.	Pi	Axialventilator	
	5						Gepr.	07.02.	Bm	axial fan	
	4						Norm.				
	3					Gewicht	weight				
	2										
	1										
	Nr.	Änderung	Datum	Name					Art. Nr.	erst.	
		modification	date	name							